

ИНСТРУКЦИЯ ПО МОНТАЖУ МЕТАЛЛОЧЕРЕПИЦЫ



Металлочерепица Kami – конструктивный элемент, от которого во многом зависит архитектурная выразительность и функциональная эффективность крыши здания. Кровли из листов металлочерепицы рационально применять для общественных и жилых зданий, имеющих уклон ската кровли от 10°.

Металлочерепица Kami типов **PLEGEL** и **TerraPLEGEL** выпускаются из гальванизированной стали 0,5 мм толщиной в так называемом «скандинавском» или «голландском» стиле. TerraPLEGEL также выпускается в версии "Hi Load" толщиной 0,85 мм, которая предназначается для реконструкции плоских покрытий (изменения плоских покрытий в скатные).

Листы металлочерепицы изготавливаются на специальном технологическом оборудовании из рулонного листа шириной 1180 мм в заданный тип профиля (рис.1-2).

Следующей технологической операцией является обрез спрофилированного листа на стандартные длины 1150, 1500, 2200, 3250, 4300 мм. Завершающим этапом является упаковка пакета листов для отправки на строительную площадку.

Технические параметры листов металлочерепицы и качество защитно-декоративных покрытий должны соответствовать техническим условиям и документам по сертификации завода-изготовителя.

«Скандинавский» стиль

Общий вид:



Основные геометрические параметры

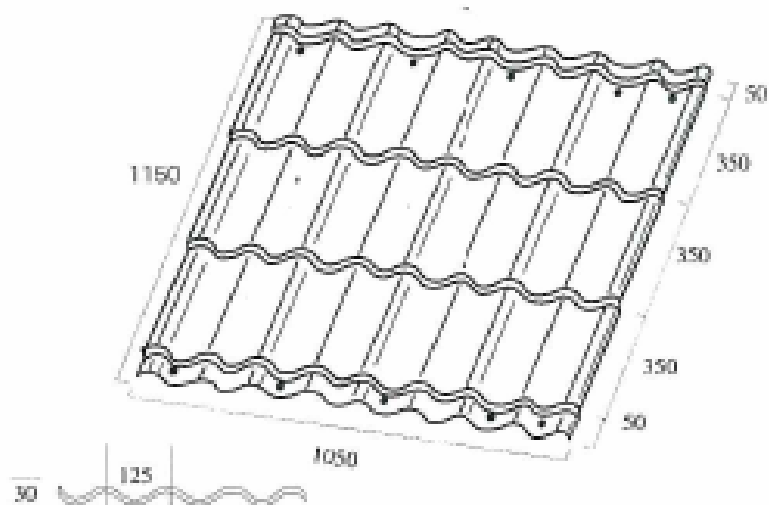


Рис.1. Общий вид и размеры профиля «Скандинавский» стиль

1000 – полезная ширина листа;
1050 – полная ширина листа.

«Голландский» стиль

Общий вид:



Основные геометрические параметры

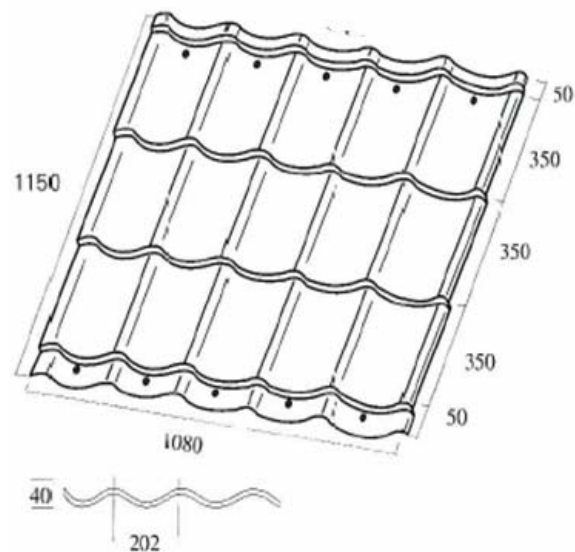


Рис.2. Общий вид и размеры профиля «Голландский» стиль

1010 – полезная ширина листа;
1080 – полная ширина листа.

Данная инструкция содержит информацию, касающуюся всех основных технологических этапов, связанных с монтажом ограждающих конструкций кровель из листов металлочерепицы Kami.

На рис.3 обозначены наиболее характерные конструктивные элементы кровли из металлической черепицы в смонтированном состоянии. Последовательное ознакомление с настоящей инструкцией даст полное представление о составе и последовательности производства монтажных работ.

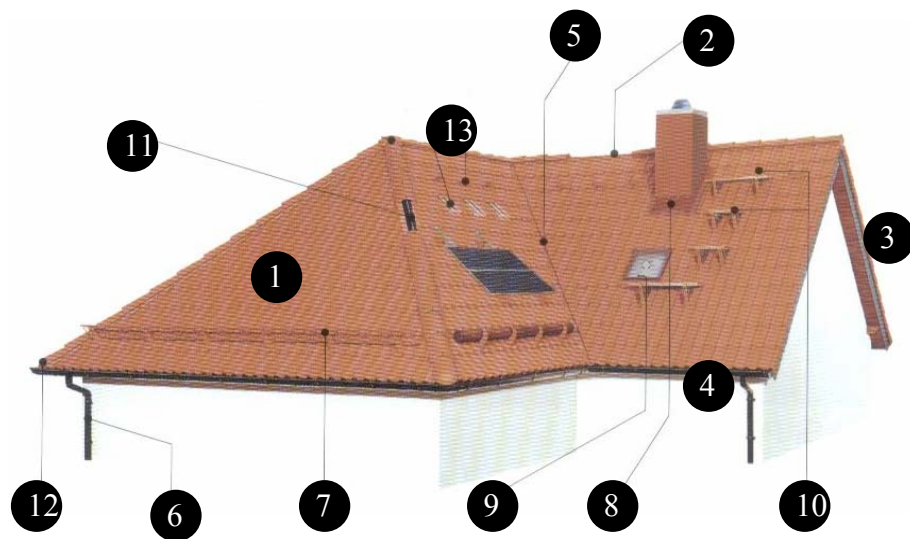


Рис.3. Характерные конструктивные элементы крыши

1-Металлочерепица	8-Защитный фартук
2-Конек	9-Мансардное окно
3-Ветровая защита	10-Трап (лестница) для передвижения по крыше
4-Защита карниза	11-Система вентиляции конька
5-Желоб	12-Торцевая заглушка конька
6-Водосточная система	13-Крышной вентилятор (вытяжка)
7-Снегозащита	

Подготовительные работы

На подготовительном этапе необходимо проведение следующих работ:

- контрольный осмотр несущих конструктивных элементов кровли: прогонов и обрешетки. Особое внимание необходимо уделить выявлению и устранению перекосов в стропильной системе и оценке соответствия фактического геометрического положения скатов проектным значениям. Перпендикулярность карниза к торцу прямоугольного ската проверяется через его диагонали.

- определение (расчет) требуемого количества листов металлочерепицы Kami в соответствии с геометрическими размерами скатов (рис.4). Производится на основании проектных данных и подтверждается контрольными измерениями на строительной площадке. Наиболее важное значение имеет размер длины ската в направлении перпендикуляра от карниза до конька. При определении длины ската следует помнить, что край листа черепицы, укладываемой на карнизе, не должен выступать за пределы обрешетки более, чем на 40 мм.

Необходимое количество листов металлочерепицы Kami определяется делением длины карниза на значение полезной ширины листа.

Точное количество типоразмеров листов металлочерепицы определяется для каждого ската на основании разработанной карты раскладки листов (рис.5). При фиксированной ширине листа (при расчетах принимается полезная ширина листа) длина листов составляет значение, кратное длине продольного модуля волны. Для профилей «Скандинавский» стиль и «Голландский» стиль это значение равно 350 мм.

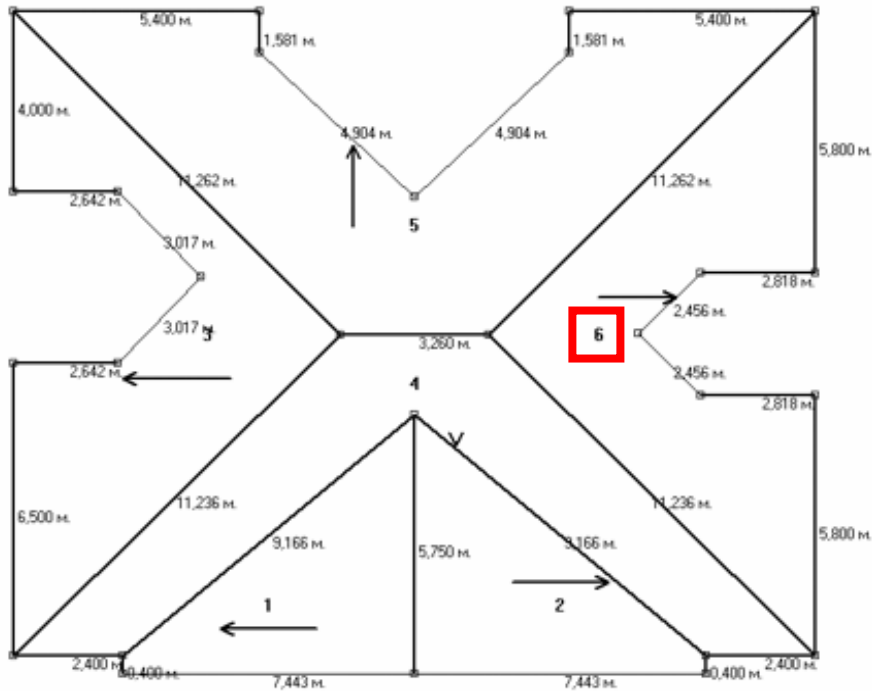


Рис.4. Пример плана кровли

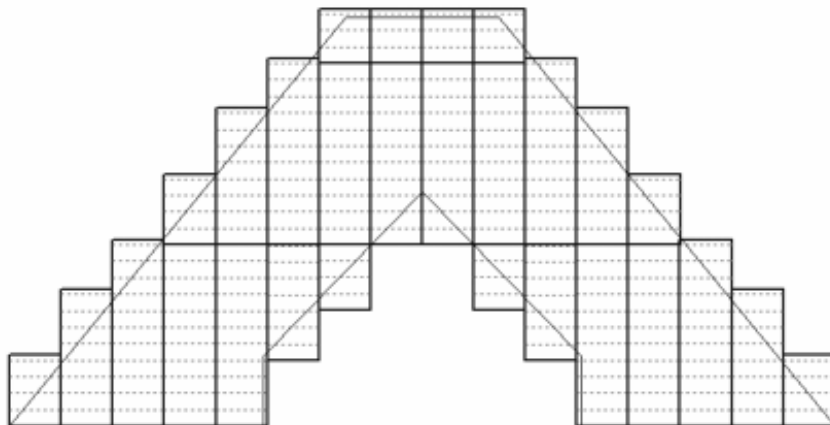


Рис.5. Пример карты раскладки листов ската (№ 6) кровли

Доставка и хранение

Доставка листов металлочерепицы Камі производится в заводской упаковке. Рекомендуемая длина листа составляет до 4.3 м (рис.6).

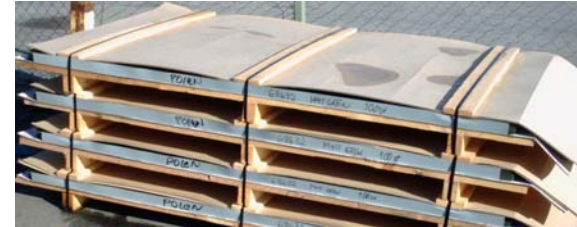


Рис.6. Упаковка листов металлочерепицы

Хранить листы необходимо в хорошо проветриваемом помещении. При недостаточной вентиляции на поверхности полимерного покрытия возможно появление продуктов атмосферного окисления в виде белого налета.

При хранении металлочерепицы на открытом воздухе рекомендуется уложить листы на ровную поверхность, подложив под них деревянные брусья сечением 200x200 мм с шагом 0.5-1.0 м. Обязательно накрыть паллеты брезентом (пленкой) и обеспечить сток воды с его поверхности и вентиляцию листов металлочерепицы (рис.7).



Рис.7. Хранение листов металлочерепицы на открытом воздухе

Подрезка листов

Обрезка готовых листов металлочерепицы производится вручную при помощи кровельных ножниц, фрезы (дисковой пилы с мелкими твердосплавными зубьями по стали), специального высечного инструмента (рис.8).

Категорически запрещается использовать для обрезки металла инструмент с абразивным режущим кругом (пилу-болгарку), потому что это приводит к выгоранию защитного слоя покрытия и защитного слоя цинка на 1-4 мм от линии реза. Продукты горения могут разрушить полимерное покрытие и привести к образованию очагов коррозии.



Рис.8. Инструмент для подрезки листов металлочерепицы

Уход за полимерным покрытием

Оставшиеся после обрезки листа металлические опилки следует смести с поверхности листа мягкой щеткой.

Применение сильнодействующих очищающих средств может привести к повреждению полимерного покрытия.

Подкраска

Подкраска мест обрезки листа производится с использованием баночки с краской того же цвета, что и защитное покрытие. Закрашивать дефекты и повреждения полимерного покрытия следует только после консультаций с представителями завода-изготовителя.

Перемещение листов

Подъем и перенос листов металлочерепицы следует осуществлять в вертикальном положении. Перемещение листа в горизонтальном положении может привести к его необратимой деформации. При разгрузке листов металлочерепицы краном между тросом и упаковкой следует обязательно подложить доску. Опасность проявления монтажных деформаций и напряжений возрастает с увеличением длины листа.

Подкровельная пленка

Для защиты теплоизоляции, расположенной в пространстве между стропилами от атмосферных осадков: снега, ветра, дождя, используется подкровельная пленка – супердиффузионная мембрана.

Структура материала супердиффузионной мембраны (наряду с защитой теплоизоляции от негативного воздействия атмосферных факторов) обеспечивает выход водяного пара, образующегося внутри теплого помещения в подкровельное пространство, обеспечивая расчетные теплотехнические характеристики ограждающей конструкции.

Устройство подкровельной пленки является первым шагом при монтаже кровли из листов металлочерепицы Kami (рис.9-10).



Рис.9. Раскладка полотнищ мембраны на поверхности ската



Рис.10. Соединение смежных полотнищ мембраны на стропилах

Устройство контррейки обрешетки

Места стыков полотнищ мембраны и места примыканий к стропилам фиксируются при помощи специальных конструктивных элементов, которые называются контррейками (рис. 11).



Рис.11. Устройство контрреек

Контррейка представляет собой деревянную рейку шириной, равной ширине стропильной ноги и высотой (толщиной) 25-30 мм. Контррейка укладывается по всей длине стропильной ноги.

Наряду с обеспечением плотного примыкания подкровельной пленки (супердиффузионной мембраны) к стропилам контррейка формирует воздушный канал, необходимый для обеспечения вентиляции подкровельного пространства скатной крыши.

Устройство рядовой обрешетки

Для устройства обрешетки используются деревянные рейки с размерами 38x50 или 50x50 мм (рис.11).



Рис.11. Поперечное сечение рейки обрешетки

Деревянные конструктивные элементы крыши, находящиеся выше подкровельной пленки, - рейки и контррейки обрешетки подвергаются воздействию влаги, их необходимо предварительно обработать специальными антисептирующими и влагоотталкивающими составами.

Рекомендация

В пропиточных составах, предназначенных для антисептирования и антипожарной обработки деревянных элементов кровель, воздержаться от использования составов содержащих диаммонийфосфат, сернокислый аммоний, фтористый натрий или иных компонентов, в состав которых входят соли фосфорной и серной кислот, в частности антипиренов типа МС.

В случае пренебрежения данной рекомендацией на поверхности металлочерепицы может начаться процесс развития ржавчины.

Шаг установки рядовых реек обрешетки соответствует длине модуля волны листа металлочерепицы Камі, т.е. 350 мм. Первая рейка обрешетки устанавливается на расстояние 280 мм от края карниза и должна иметь высоту на 15 мм больше, чем рядовые рейки. Высота рейки и контррейки должны быть строго выдержаны, в противном случае неизбежны перекосы и неровности кровли (рис. 12).



Рис.12. Монтаж рядовых реек обрешетки

Точное и быстрое устройство реек обрешетки обеспечивает использование специального шаблона (рис.13).



Рис.13. Шаблон для монтажа рядовых реек обрешетки



Рис.14. Расположение реек обрешетки на поверхностях скатов

Устройство обрешетки для ендовы

В местах внутренних стыков (ендов) устанавливается планка, изготовленная из плоского листа окрашенной (в соответствии с цветом листов металлочерепицы) оцинкованной стали по сплошной доске, равной по высоте обрешетке (рис.14-15). Крепление планки (желоба) производится оцинкованными гвоздями.

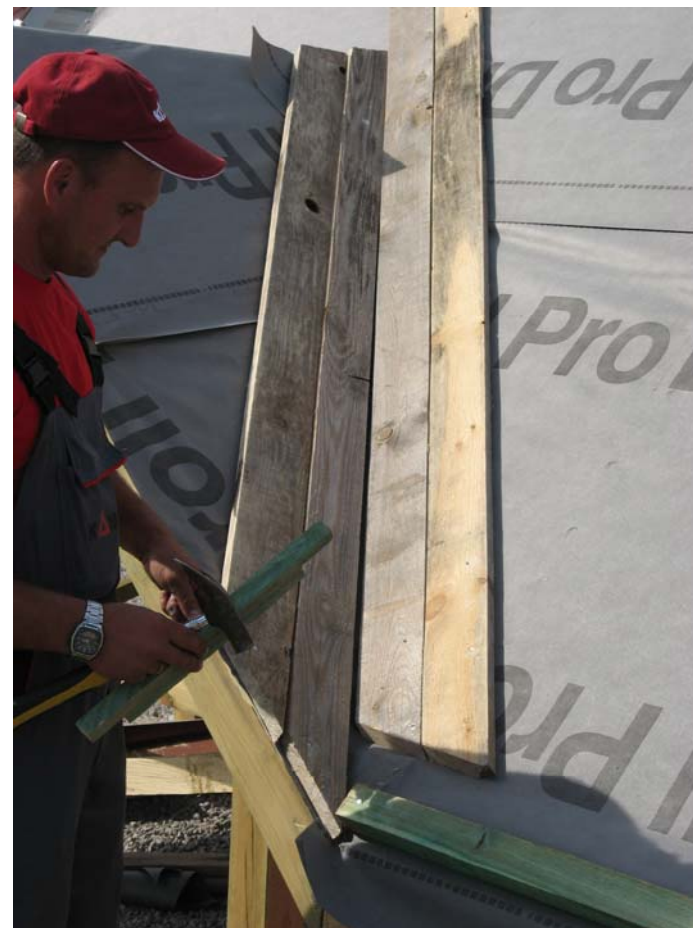


Рис.15. Устройство сплошной обрешетки на ендове

Обязательным является устройство гидроизоляции для сплошной обрешетки и герметизация зазора между листом металлочерепицы и планкой ендовы при помощи универсального уплотнителя. Универсальный уплотнитель укладывается на силикон по поверхности планки по всей ее длине (рис.16).



Рис.16. Устройство планки на ендове

Планка для устройства ендовы укладывается сверху на сплошную обрешетку и фиксируется оцинкованными гвоздями, при этом ось желоба находится над осью ендовы (рис.17).

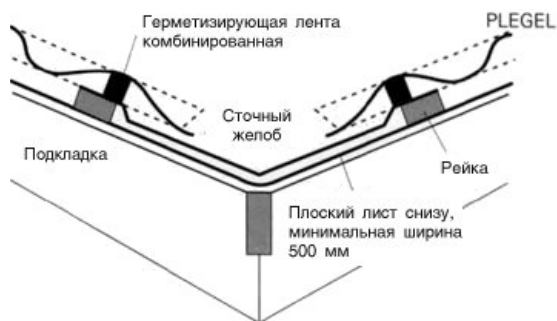


Рис.17. Узел устройства ендовы

Устройство ендовы возможно реализовать и при помощи специальной планки, предлагаемого компанией Kami (см. раздел «Аксессуары»).

После укладки листов металлочерепицы рекомендуется установка декоративной планки.

Монтаж планки зашивки лобовой доски карниза

Планка зашивки лобовой доски карниза изготавливается из плоского листа окрашенной (в соответствии с цветом листов металлочерепицы) оцинкованной стали. Для этого используется ручной гибочный станок (рис.18-19).

Размеры планки зависят от размеров лобовой доски карниза, поэтому ее геометрические размеры устанавливаются непосредственными измерениями по месту.

При необходимости планка зашивки лобовой доски подрезается и подгибается по месту при помощи ручного инструмента (рис. 20).



Рис.18. Разрезка плоского листа на штрипсы



Рис.19. Изготовление планки на ручном гибочном станке



Рис.20. Размещение планки зашивки лобовой доски карниза

Монтаж карнизной планки

Планка защиты карниза может быть стандартной конфигурации (см. раздел *«Аксессуары»*), а также может изготавливаться по месту на ручном гибочном станке.

Планка защиты карниза закрепляется до укладки листов металлочерепицы по всей длине карниза (рис.21, 23).



Рис.21. Размещение карнизной планки

Выступающие края супердиффузионной мембраны аккуратно подрезаются по низу карнизной планки (рис.22).

По всей длине карнизной планки устраивается карнизная лента-уплотнитель (см. раздел *«Аксессуары»*).



Рис.22. Подрезание краев супердиффузионной мембраны



Рис.23. Расположение карнизной планки по длине карниза

Монтаж листов металлочерепицы

Монтаж листов металлочерепицы производится только согласно схеме раскладки листов, разработанной инженером. Процесс монтажа начинается с правого торца на двускатной крыше (рис.24).

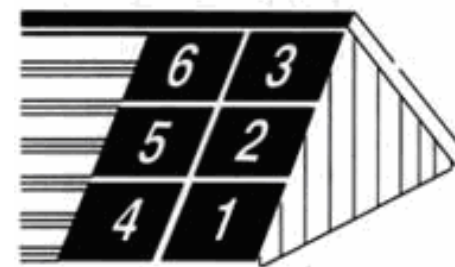


Рис.24. Схема монтажа листов металлочерепицы на скате прямоугольной формы

Рекомендация

Перед началом монтажа листов металлочерепицы необходимо убедиться в перпендикулярности линии карниза и линии фронтона.

На скатах непрямоугольной формы монтаж производится от правой точки линии карниза (рис.25).

Рекомендация

Край листа устанавливают по карнизу и крепят с выступом от карниза на 40 мм.

Крепление листа металлочерепицы производится при помощи самонарезающего винта, выравнивание производится строго по карнизу.



Рис.25. Монтаж первого листа металлочерепицы



Рис.26. Подрезание первого листа металлочерепицы

Поскольку скат крыши имеет непрямоугольную форму, то первый лист металлочерепицы подрезается в соответствии с уклоном ската (рис.26). Процесс подрезания листов металлочерепицы Камі типа **TerraPLEGEL** производится при помощи специального инструмента и дисков с алмазным напылением (рис.27, 28).



Рис.27. Диски с алмазным напылением



Рис.28. Инструмент для подрезания листов металлочерепицы

Получившийся ровный нижний край выровнять строго по карнизу, затем крепить листы к обрешетке окончательно (рис.29).



Рис.29. Окончательное закрепление первого листа металлочерепицы

Монтаж второго листа металлочерепицы производится после подрезки в соответствии с уклоном ската крыши (рис.30,31).



Рис.30. Подрезка второго листа металлочерепицы



Рис.31. Монтаж второго листа металлочерепицы



Рис.32. Монтаж третьего листа металлочерепицы

Монтаж всех последующих листов металлочерепицы производится при помощи одинаковых технологических приемов:

- укладка листа металлочерепицы в проектное положение;
- временное крепление;
- выверка;
- подрезка при необходимости – в соответствии с формой ската;
- окончательное крепление в проектное положении.



Рис.33. Укладка листа металлочерепицы в проектное положение

Подрезка листа металлочерепицы производится на ровной и твердой поверхности (см. рис. 35). Предварительно линия реза наносится на поверхность листа. Для операции реза используется только штатный и рекомендуемый инструмент.



Рис.34. Временное крепление



Рис.35. Подрезка листа

Временное и окончательное крепление листов металлочерепицы производится при помощи самосверлящих винтов размерами 4.8x35 мм (рис. 36). Для крепления следует использовать качественные винты с окрашенной (под цвет кровельного материала) головкой. Качественные винты снабжены специальной EPDM-прокладкой, которая обеспечивает герметизацию места крепления.



Рис.36. Окончательное крепление

Качество произведенного крепления можно оценить по конфигурации EPDM-прокладки: при качественном креплении контур EPDM-прокладки не должен выступать за пределы винта более, чем на 1 мм.

Процесс монтажа завершается постановкой крайнего левого и верхнего листа (на скате прямоугольной формы). В случае необходимости последние листы металлочерепицы подрезаются по всей длине в соответствии линией фронтона (рис.37-38).



Рис.37. Проектное расположение последнего листа на скате



Рис.38. Окончательное крепление последнего листа на скате

Рекомендация

Все места резов листов металлочерепицы следует подкрасить специальной краской. В этом случае процесс коррозии не затронет обрезанные края листов. Это особенно актуально для листов металлочерепицы, выходящих на планку ендовы, тем более в случаях, когда проектом не предусматривается устройство декоративной накладки для ендовы (рис.39, 40).



Рис.39. Обрезанные листы металлочерепицы на ендове



Рис.40. Обрезанный край листа – закрасить краской

Монтаж планки конька

Конек крыши закрывается коньковыми элементами (планками) после установки всех рядовых листов металлочерепицы смежных скатов (рис. 41).



Рис.41. Расположение листов металлочерепицы на смежных скатах

В качестве коньковой планки обычно используется стандартный аксессуар – планка специальной конфигурации, изготовленная из того же материала и цвета, что и листы металлочерепицы (рис. 43).

Перед началом монтажа планки конька на ее поверхность наклеивается специальная герметизирующая лента – универсальный уплотнитель (рис. 42). Задача универсального уплотнителя – обеспечить защиту подкровельного пространства от поступления атмосферных осадков (рис.44).

Монтаж планок производится по всей длине конька, при этом планки накладываются одна на другую (рис.45). Крепление планок осуществляется в верх волны листа металлочерепицы.



Рис.42. Наклейка универсального уплотнителя



Рис.44. Герметизация подкровельного пространства возле конька



Рис.43. Монтаж планки конька



Рис.45. Монтаж смежных планок по длине конька

На край планки конька устраивается специальная защитная заглушка (рис. 46).



Рис.46. Заглушка планки конька

Устройство планки ветровой защиты

Ветровая защита крепится к ветровой доске самонарезающими винтами с шагом 300-500 мм. Эта планка покрывает торец поверх волны профиля. Планка ветрозащиты обычно входит в набор стандартных аксессуаров (рис. 47).

Монтаж планок производится по всей длине фронтона, при этом планки накладываются одна на другую. Крепление планок осуществляется к ветровой доске (рис.48).



Рис.47. Монтаж планки ветрозащиты



Рис.48. Крепление планки ветрозащиты к ветровой доске

Монтаж подвесного водостока

Монтаж подвесного водостока производится с использованием лобовой доски, которая предварительно обшивается защитно-декоративной планкой (рис.49, 56).

Вариант1. Устройство ПВХ-водостока при помощи кронштейнов.

Шаг 1. Устройство маяковых кронштейнов. На поверхности лобовой доски размечают и устанавливают крайние кронштейны (рис.50). Между крайними кронштейнами натягивают нить, которая позволяет контролировать соответствие установки промежуточных контейнеров их проектному положению (рис.51).

Шаг 2. Монтаж подвесных желобов водостока. Производится простым защелкиванием желобов на установленных кронштейнах (рис.52). Для подрезки желобов и вырезания отверстий для водостока используются обычные ножницы «по металлу» (рис.53,54). На крайний желоб надевается концевая заглушка (рис.55).

Вариант2. Устройство водостока из окрашенной тонколистовой стали без применения кронштейнов.

Шаг 1. Монтаж подвесных желобов водостока. Готовую планку желоба временно прикрепляют к лобовой доске (рис.57). Планка желоба может быть стандартной длины или нестандартной длины, равной длине карниза. В этом случае планка изготавливается непосредственно на строительной площадке.

Шаг 2. После выверки планки производится ее окончательное крепление в проектном положении при помощи специальных распорок, которые обеспечивают необходимую жесткость и прочность желоба (рис.58).

Шаг 3. Организовать выпуск супердиффузионной мембраны в планку желоба (рис. 59).



Рис. 49. Подготовка лобовой доски



Рис. 50. Установка маяковых (крайних) кронштейнов



Рис. 51. Установка промежуточных кронштейнов



Рис. 53. Подрезание желобов



Рис. 52. Установка желобов в кронштейны



Рис. 54. Вырезание отверстия в желобе для водостока



Рис. 55. Заглушка на конце желоба



Рис. 57. Размещение планки желоба на лобовой доске



Рис. 56. Подготовка лобовой доски



Рис. 58. Крепление планки желоба распорками



Рис. 59. Выпуск супердиффузионной мембраны в желоб

Устройство снегоуловителя

Монтаж планок снегоуловителей производится в местах расположения начала волны металлочерепицы поперек линии ската крыши (рис.60). Для устройства снегоуловителей дополнительно устраивается рейка обрешетки.



Рис. 60. Расположение планки снегоуловителя на скате



Рис. 61. Крепление планки снегоуловителя к обрешетке

Крепление планки снегоуловителя осуществляется самонарезающими винтами к рейке обрешетки через верх волны металлочерепицы (рис.61). В местах крепления между снегоуловителем и черепицей необходимо применять уплотнительную ленту.

При необходимости планка снегоуловителя может быть усилена уголком жесткости. Размещение снегоуловителей производится в один или два ряда (при большой длине ската) в шахматном порядке вдоль линии карниза (рис. 62).



Рис. 62. Расположение планки снегоуловителя вдоль линии карниза ската

Устройство защитного фартука вокруг дымохода

При устройстве защитного фартука вокруг дымохода предварительно необходимо устроить рейки обрешетки (рис.63). Если к моменту устройства фартука кровельный материал смонтирован, то листы кровельного материала, примыкающие к дымоходу следует освободить от крепления, чтобы появилась возможность их перемещения.



Рис. 63. Общий вид дымохода

Шаг 1. Изготовить нижнюю планку фартука из гладкого листа того же цвета, что и листы металлочерепицы. Размеры планки подобрать по месту и загнуть с помощью инструмента так, как показано на рис. 64.

Шаг 2. Прикрепить нижнюю планку к основанию дымохода. Если листы металлочерепицы смонтированы, то нижняя часть планки должна закрыть верхний край листа кровельного материала (рис.65).



Рис. 64. Изготовление нижней планки фартука



Рис. 65. Монтаж нижней планки фартука

Шаг 3. Изготовить две одинаковых боковых планки фартука из гладкого листа того же цвета, что и кровельный материал. Размеры планки подобрать по месту и загнуть с помощью инструмента (рис.66).

Шаг 4. Прикрепить боковые планки к дымоходу (рис.67). Нижняя часть планки должна закрыть верхний край листа кровельного материала (рис.68).

Шаг 5. Изготовить верхнюю планку фартука из гладкого листа того же цвета, что и листы металлочерепицы. Размеры планки подобрать по месту и загнуть с помощью инструмента так, как показано на рис.69. Обратите внимание на то, что верхняя планка должна опираться на рейку обрешетки.

Если к этому моменту листы металлочерепицы уже смонтированы, то необходимо те из них, которые примыкают сверху к дымоходу, отсоединить от обрешетки (выкрутить самонарезающие винты), а при необходимости подрезать их, чтобы они не мешали установке планки.

Шаг 6. Напустить свободный край листов металлочерепицы сверху на верхнюю планку фартука (рис.70).

Шаг 7. Обойти верхние обрезы планок фартука декоративной полосой по периметру дымохода (рис.71).

Как выглядит типовой обход дымохода (или аналогичного по габаритам или расположению конструктивного элемента) при помощи планок показано на рис.72,73.



Рис. 66. Определение размеров боковой планки фартука



Рис. 68. Расположение боковых и нижней планок фартука



Рис. 67. Монтаж боковых планок фартука

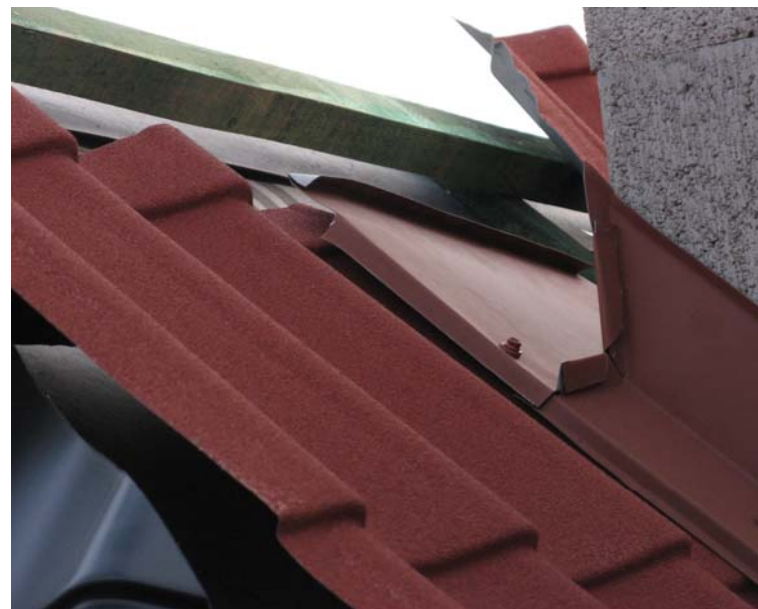


Рис. 69. Монтаж верхней планки фартука



Рис. 70. Напуск металлочерепицы на верхнюю планку фартука



Рис. 72. Вид слева на дымоход с планками фартука



Рис. 71. Устройство защитно-декоративной полосы



Рис. 73. Вид справа на дымоход с планками фартука

Передвижение по листам металлочерепицы

Передвигаться только по смонтированным листам. Ноги необходимо ставить в «низ» волны, где листы поддерживаются рейками, при этом давление ноги должно приходиться на носок. Обувь монтажника должна быть с мягкой подошвой, чтобы не поцарапать покрытие листа.

Листы металлочерепицы Камі имеют специальные ребра жесткости, расположенные на верху волны профиля. Эти ребра позволяют нормально воспринимать монтажную нагрузку от строительного персонала. Вместе с тем, во время монтажа персоналу настоятельно рекомендуется перемещаться по рейкам обрешетки (см. рис. 32,38,49,51,64).

Контроль качества и приемка работ

Приемка работ должна сопровождаться тщательным осмотром поверхности, особенно в ендовах, на карнизах, в местах устройства конька, всей водосточной системы.

Выполненная из металлочерепицы кровля должна удовлетворять следующим требованиям: все листы металлочерепицы должны быть плотно прикреплены к обрешетке без перекосов, с соблюдением нахлестов, с соблюдением размеров между рейками. На поверхности листов металлочерепицы не должно быть повреждений, изломов, вмятин, царапин. Конек должен быть плотно «притянут» к листам металлочерепицы, установлен уплотнитель (рис.74,75).

Обнаруженные при осмотре готовой кровли дефекты должны быть исправлены до сдачи объекта в эксплуатацию.

Приемка готовой кровли должна быть оформлена актом с оценкой качества работ.

Рекомендация

Декоративная накладка на ендове не только улучшит внешний вид кровли, но и существенно увеличит ее функциональные возможности (рис.75).

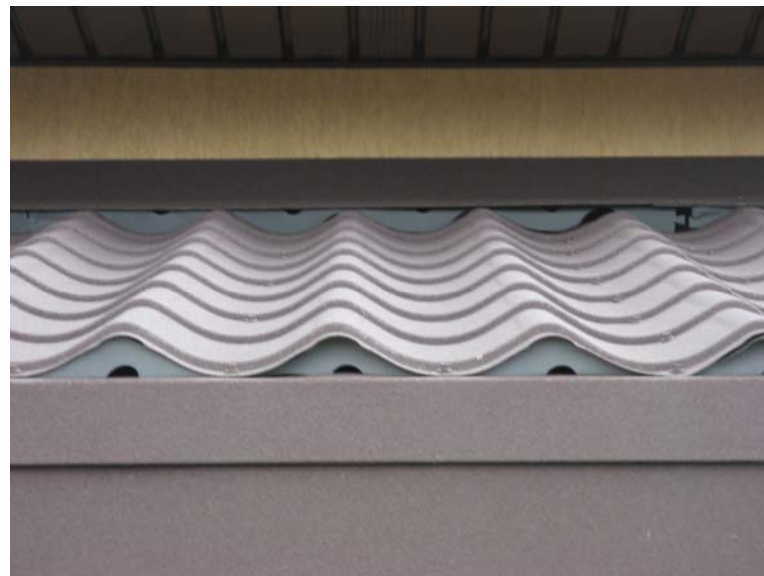


Рис. 74. Расположение уплотнителя на коньке и карнизе ската



Рис. 75. Отсутствие декоративной накладки на ендове

Аксессуары

Слив

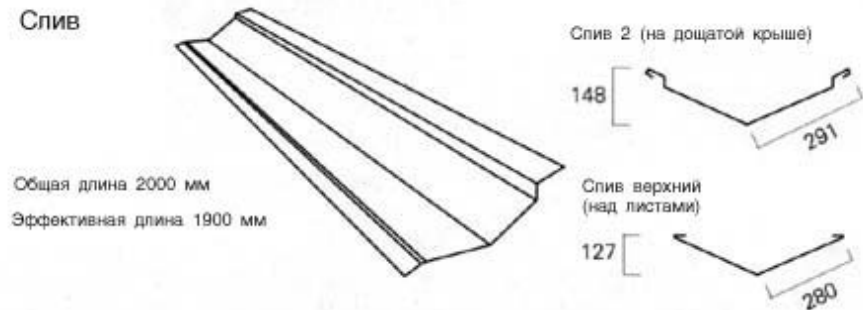


Рис. 76. Планка ендовы

Торцевая планка

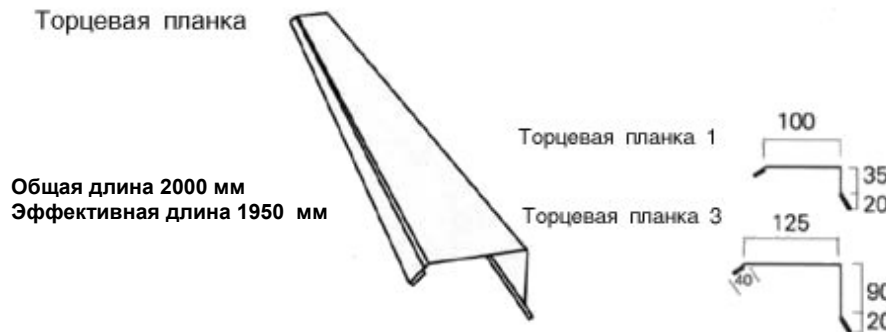


Рис. 77. Планка ветрозащиты

Конек круглый

Общая длина 2100 мм
Эффективная длина 2000 мм



Рис. 78. Планка круглого конька с торцевой заглушкой

Конек плоский

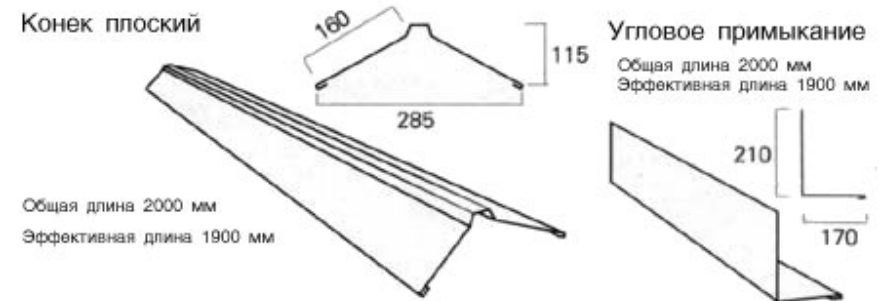


Рис. 79. Планка плоского конька

Карнизная планка 3

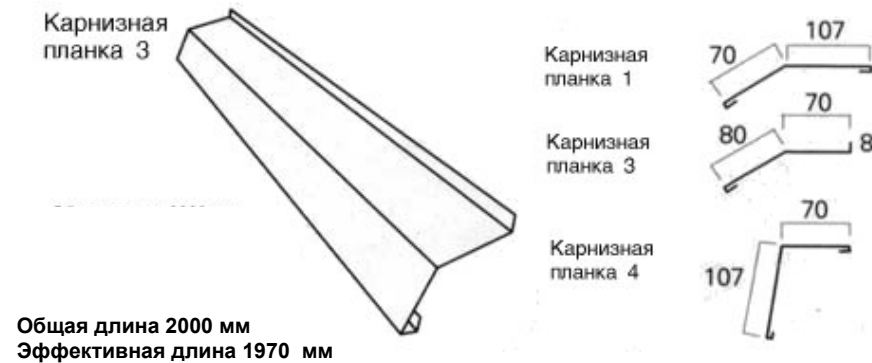


Рис. 80. Планки карнизные

Снегостопер

Эффективная длина 1900 мм
Общая длина 2000 мм

2-PLEGEL, Прозрачный
Голландский стиль
775 x 1010 мм



Рис. 81. Элементы безопасности: планка снегоуловителя и лестница



Рис. 82. Элементы безопасности: снегозадержатель и трап



Рис. 83. Крепеж и уплотнители

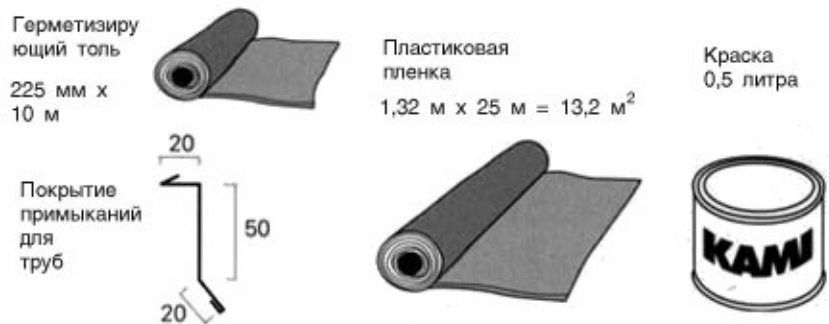


Рис. 84. Герметики и защитная краска

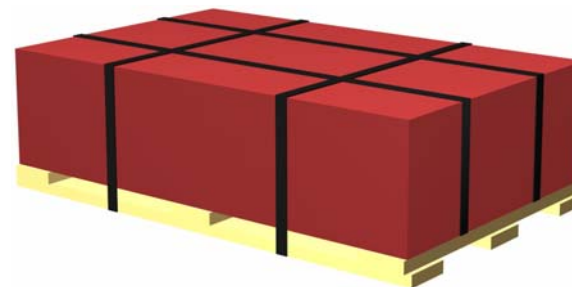


Рис. 85. Плоский лист стандартных размеров 1050x2000 мм толщиной 0.5 мм

Head Office

Germany
Monier Group GmbH
Frankfurter Landstrasse 2-4
D-61437 Oberursel
Tel. +49 6171 61-2321
Fax +49 6171 61-2913

KAMI AB

Sweden
Box 101 30
Vintervägen 16
SE-952 27 Kalix
Tel. +46 923 121 20
Fax +46 923 104 88

KAMI Eastern Countries

Poland
Al. Pilsudskiego 12
PL-90-051 Łódź
Tel. +48 42 663 20 61
Fax +48 42 663 20 62

info@kami-plegel.com

www.kami-plegel.com